



W27

ZELFRIJDENDE SNELBOUWKRAAN



KRAXCLE

MOVE FREE, LIFT SMART

MAXIMALE
HIJSCAPACITEIT

2.500 kg

MET GIEK IN
OPGETOPTE POSITIE

2.500 kg

VOLLEDIGE GIEKLENGTE
HIJSVERMOGEN

700 kg



Move Free Lift Smart

“De Kraxcle W27 biedt ongeëvenaarde prestaties in een compact ontwerp. Move Free, Lift Smart is niet zomaar een slogan, maar een belofte die we waarmaken op elke bouwplaats.”

PRECISIE EN CONTROLE

De besturing van de Kraxcle W27 is ontworpen voor ultieme precisie en controle. Met de mogelijkheid om de assen onafhankelijk van elkaar te bedienen, kan de kraan soepel en nauwkeurig worden verplaatst, zowel met twee als vier wielen aangedreven.

UITSTEKENDE HIJSCAPACITEIT

De Kraxcle W27 onderscheidt zich door zijn indrukwekkende hijscapaciteit van 2.500 kg, zelfs met de giek in opgetopte positie. Hij kan daarnaast nog steeds moeiteloos 700 kg tillen op zijn volledige giek lengte.

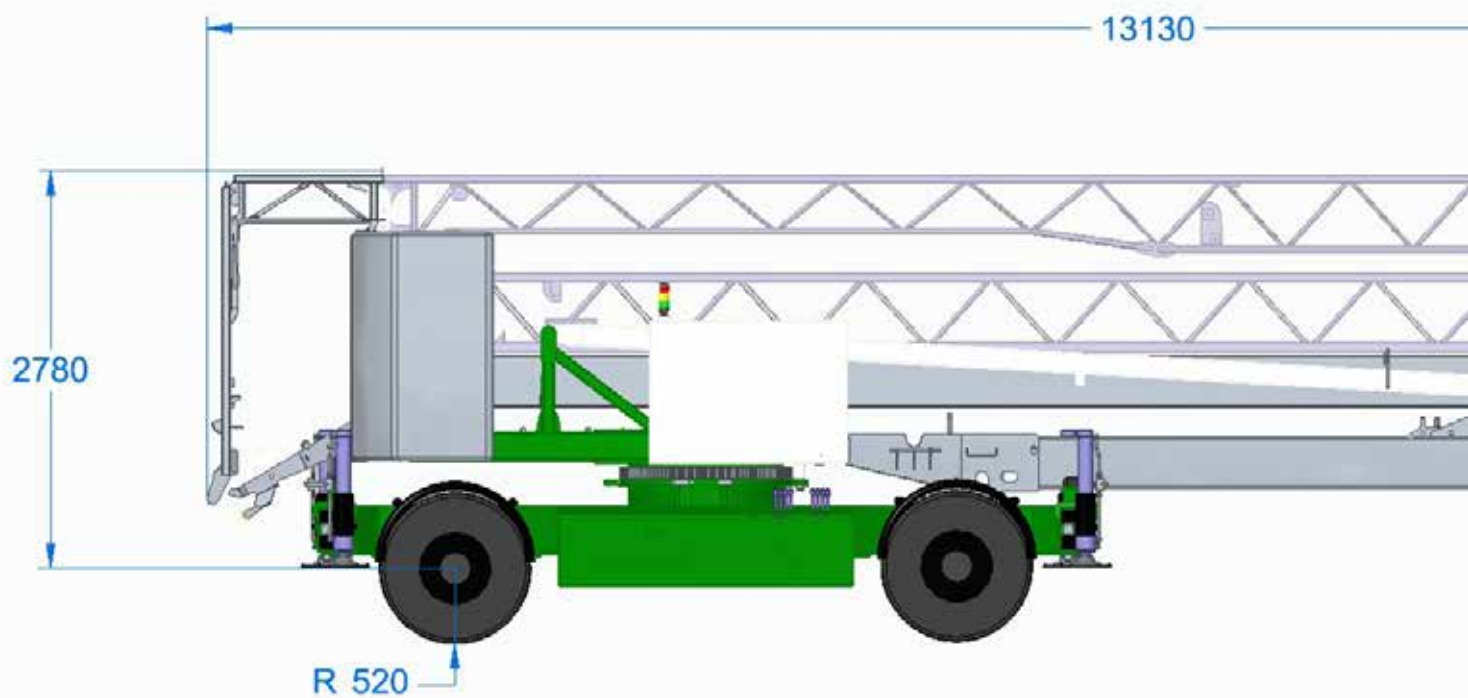
ACCUPAKKET

Een unieke eigenschap van onze elektrische bouwkransen is de mogelijkheid om te werken zonder directe stroomvoorziening. Dit wordt mogelijk gemaakt door de diverse accupakketten die wij aanbieden. Zo zijn onze bouwkransen uitermate geschikt voor bouwprojecten die zich richten op emissieloos bouwen en voldoen aan de strengste duurzaamheidsnormen.



COMPACT EN WENDBAAR

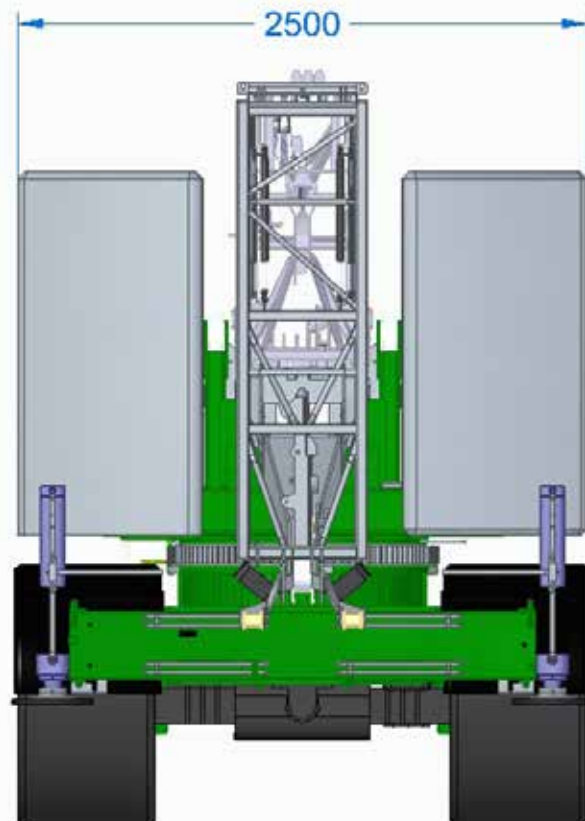
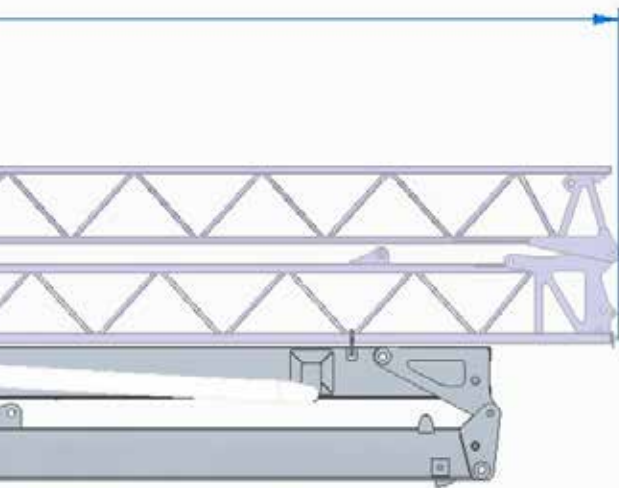
3,10 m hoogte



W27

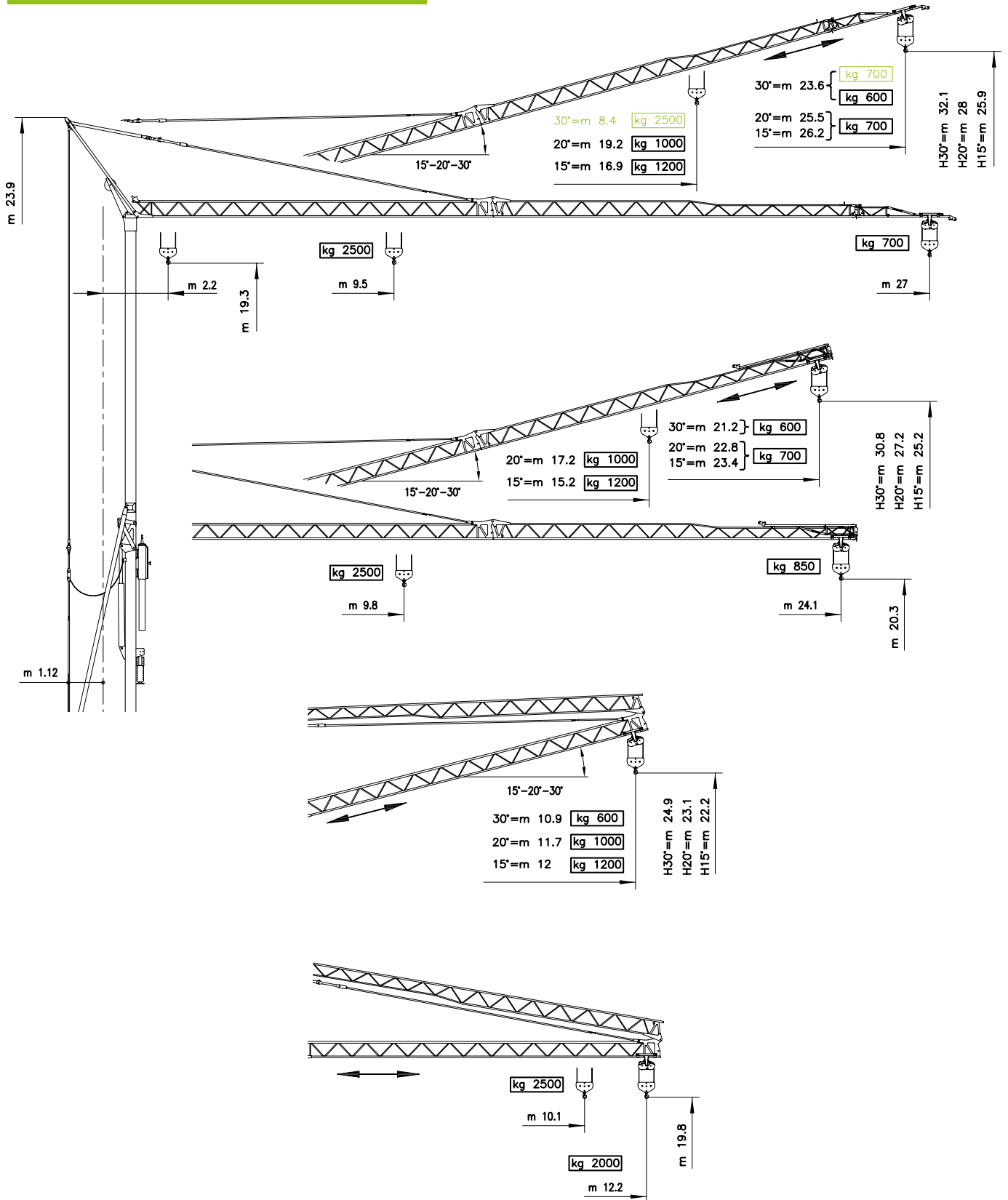
ZELFRIJDENDE SNELBOUWKRAAN

Merk:	KRAXCLE W27	Voeding:	230/400V
Maximale vlucht:	27 meter	Aandrijving:	Elektrisch
Max. hefvermogen:	2.500 kg	Besturing assen:	2 en 4 wiel
Hefvermogen:	700 kg	Coating:	2 K
Haakhoogte:	19,5 meter	Hoogte transport stand:	3,10 meter
Stempelafmeting:	4,2 meter	Mogelijkheden stroomvoorzien:	Accu, generator of netstroom
Stempels:	Hydraulisch		




W27


ZELFRIJDENDE SNELBOUWKRAAN




MECHANISME

BEWEGING MOVIMIENTO MOVEMENT BEWEGUNG MOUVEMENT	VOEDING ALIMENTACION OPERATING VOLTAGE BETRIEBSSPANNUNG TENSION DE SERVICE	PRESTATIES FUNCIONAMIENTOS PERFORMANCES LEISTUNGEN EXÉCUTIONS	
--	---	--	---

				1 ^a m/1' - kg	2 ^a m/1' - kg	3 ^a m/1' - kg	4 ^a m/1' - kg		
HIJSEN ELEVACION - HOISTING HEBEN - LEVAGE  INVERTER	230 V	50 Hz	3 kW	3.2 ↑ 6 ↓	8 ↑ 11 ↓	19 ↑ 20 ↓		kW 9.2	
				2500	2500	700			
	400 V	50 Hz	6 kW	3.2 ↑ 6 ↓	8 ↑ 11 ↓	30 ↑ 32 ↓			
				2500	2500	700			
				3.2 ↑ 6 ↓	21 ↑ 25 ↓	39 ↑ 42 ↓	46 ↑ 50 ↓		
				2500	2500	700	600		

		1 ^a m/1'	2 ^a m/1'	3 ^a m/1'		
TROLLEY CARRILLO - JIB TROLLEY LAUFKATZE - DISTRIBUTION  INVERTER	230 - 400 V	50 Hz	15	23	41	kW 2.2

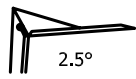
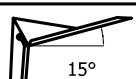
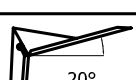


		1 ^a g/1'	2 ^a g/1'	3 ^a g/1'		
ROTATIE ROTACION - SLEWING DREHEN - ORIENTATION  INVERTER	230 - 400 V	50 Hz	0 → 0.19	0.19 → 0.47	0.47 → 0.87	kW 2.2



Conforme alle direttive
 CEE sul livello acustico
 2000/14/CE

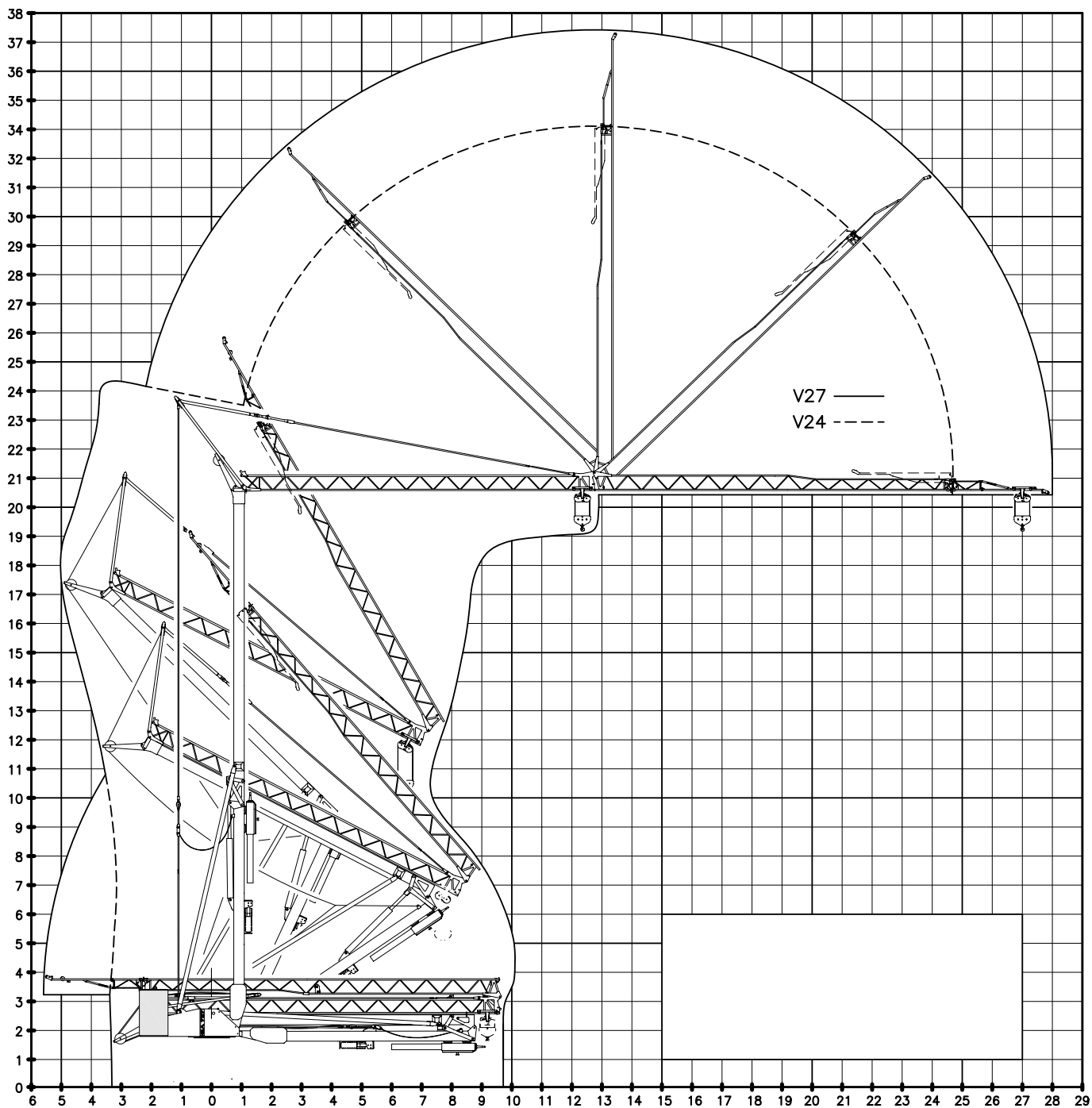
HIJSTABEL

V27 

 2.5°	m	2.2	5	9.5	11	13	15	17	19	21	23	24.1	25	27
	kg	2500			2085	1707	1438	1237	1082	957	856	808	771	700
 15°	m	2.2	5	8	11	13	15	16.9	19	21	23	24	25	26.2
	kg	1200							1043	923	825	778	743	700
 20°	m	2.2	5	8	11	13	15	17	19.2	21	23	24	25	25.5
	kg	1000									893	797	756	718
 30°	m	2.2	5	7	9	11	13	15	17	19	20	21	22	23.6
	kg	600												
 30°	m	2.2	5	7	8.4	11	13	15	17	19	20	21	22	23.6
	kg	2500				1790	1462	1229	1055	919	863	811	765	700

W27

ZELFRIJDENDE SNELBOUWKRAAN



De kracht en precisie van de Kraxcle W27 Bouwkraan

Wanneer u op zoek bent naar een bouwkraan die kracht, veelzijdigheid en precisie combineert, is de Kraxcle W27 de ideale keuze. Deze kraan biedt alles wat u nodig heeft om uw bouwproject soepel te laten verlopen.

INDRUKWEKKENDE HIJSCAPACITEIT EN BEREIK

De Kraxcle W27 beschikt over een maximale hijscapaciteit van maar liefst 2.500 kg, wat de kraan uitermate geschikt maakt voor zware taken op de bouwplaats. Daarnaast is deze kraan ontworpen om ook bij grote reikwijdte uitstekende prestaties te leveren. Op een vlucht van 27 meter kan de Kraxcle W27 nog steeds 700 kg tillen.

FLEXIBELE HAAKHOOGTE

De standaard haakhoogte van de Kraxcle W27 is 19,5 meter, ideaal voor veel toepassingen op de bouwplaats. Voor extra flexibiliteit kan de giek worden opgetopt met een hoek van 30 graden, waarmee een maximale haakhoogte van 32,1 meter wordt bereikt. Hierdoor is de kraan inzetbaar voor zowel lagere als hogere bouwprojecten.

STABIEL EN COMPACT ONTWERP

De kraan is voorzien van hydraulisch uitschuifbare stempels, die zorgen voor optimale stabiliteit tijdens het gebruik. Bovendien is de stempelafmeting compact, met een voetafdruk van slechts 4,2 x 5 meter. Dit maakt de kraan gemakkelijk te positioneren op krappe bouwplaatsen.

DUURZAME ELEKTRISCHE AANDRIJVING

Bij Kraxcle kiezen we bewust voor 100% elektrische bouwkranen. De Kraxcle W27 is eenvoudig aan te sluiten op een standaard 230V-aansluiting, wat zowel praktisch als milieu-

vriendelijk is. De kraan kan draaien op verschillende vermogensniveaus – 3kW, 6kW en 12kW. Deze multi-inzetbaarheid maakt de Kraxcle W27 geschikt voor uiteenlopende werkzaamheden.

MAXIMALE PRECISIE IN BEWEGINGEN

Een van de meest onderscheidende kenmerken van de Kraxcle W27 is de traploze bediening van alle bewegingen. Dit betekent dat u de kraan met uiterste precisie kunt bedienen, wat essentieel is voor nauwkeurige hijswerkzaamheden. Het rijden en draaien van de kraan kan bovendien worden uitgevoerd op verschillende snelheden, wat de flexibiliteit en gebruiksvriendelijkheid nog verder vergroot.

CONCLUSIE: DE PERFECTE BOUWKRAAN

De Kraxcle W27 combineert kracht, flexibiliteit, duurzaamheid en precisie in één compacte machine. Met een indrukwekkende hijscapaciteit, een flexibel bereik en een milieuvriendelijke elektrische aandrijving is deze bouwkraan de perfecte keuze voor iedere bouwplaats. Dankzij de eenvoudige bediening en veelzijdige toepassingen is de Kraxcle W27 niet alleen een praktische, maar ook een toekomstbestendige investering. Neem vandaag nog contact op en ontdek hoe de Kraxcle W27 uw bouwproject naar een hoger niveau kan tillen!



ULTIEME PRECISIE EN CONTROLE



**Onafhankelijke
asbesturing**



“Met de mogelijkheid om de assen onafhankelijk van elkaar te bedienen, kan de kraan soepel en nauwkeurig worden verplaatst, zowel met twee als vier wielen aangedreven.”

Move Free, Lift Smart



GEBRUIKSGEMAK EN TRANSPORT

Het bedienen van de kraan is een fluitje van een cent dankzij de geavanceerde afstandsbediening, waarmee zowel het draaien als het rijden kan worden geregeld. Daarnaast biedt onze kraan een unieke transporthoogte van slechts 3,10 meter. Dit compacte ontwerp maakt transport en opslag eenvoudiger dan ooit, zonder concessies te doen aan de prestaties.

VEILIGHEID

Veiligheid staat voorop bij Kraxcle, daarom is de W27 uitgerust met hydraulische stempels, waardoor de kraan snel en veilig kan worden opgesteld, klaar om binnen slechts 7 minuten te draaien.

Onze bouwkransen zijn ontwikkeld met het oog op zowel gebruiksgemak als veiligheid. Elk detail is zorgvuldig doordacht om risico's te minimaliseren. Of het nu gaat om een solide constructie, intuïtieve bedieningselementen of slimme beveiligingssystemen: onze kransen zijn gemaakt om te presteren in de meest veeleisende omstandigheden zonder concessies te doen aan veiligheid. Samen bouwen we aan een veilige en succesvolle toekomst.



KRAXCLE

MOVE FREE, LIFT SMART

KRAXCLE

Houtdraaier 14

7951 ZB Staphorst, NL

sales@kraxcle.com

Tel.: +31(0)85 - 08 79 310

KRAXCLE.COM